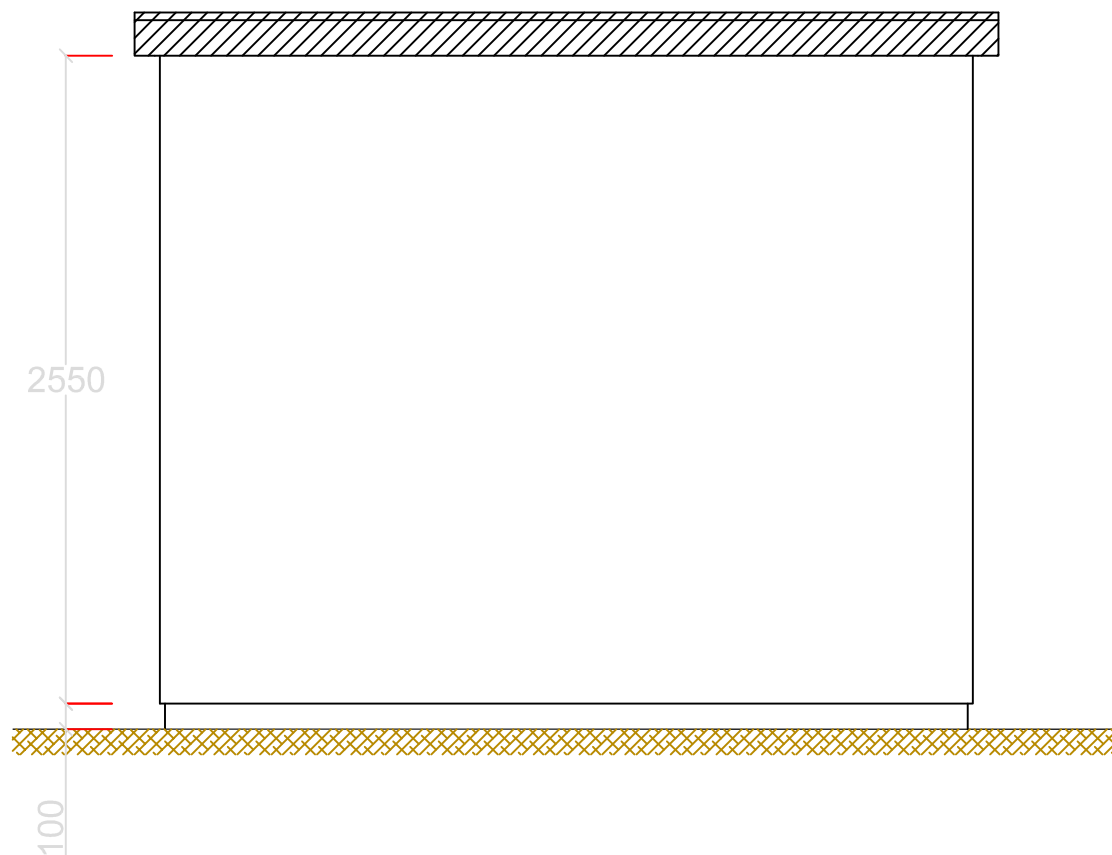


LAMEL ROZDZIELNICE Sp. z o.o.
 Pępowo ul. Gdańska 3; 83-330 Żukowo
 Tel. +48 58 685 40 50
 Fax +48 58 685 40 52
 www.lamel.com.pl

Obiekt
Kontenerowa stacja transformatorowa BKS-630/320-800

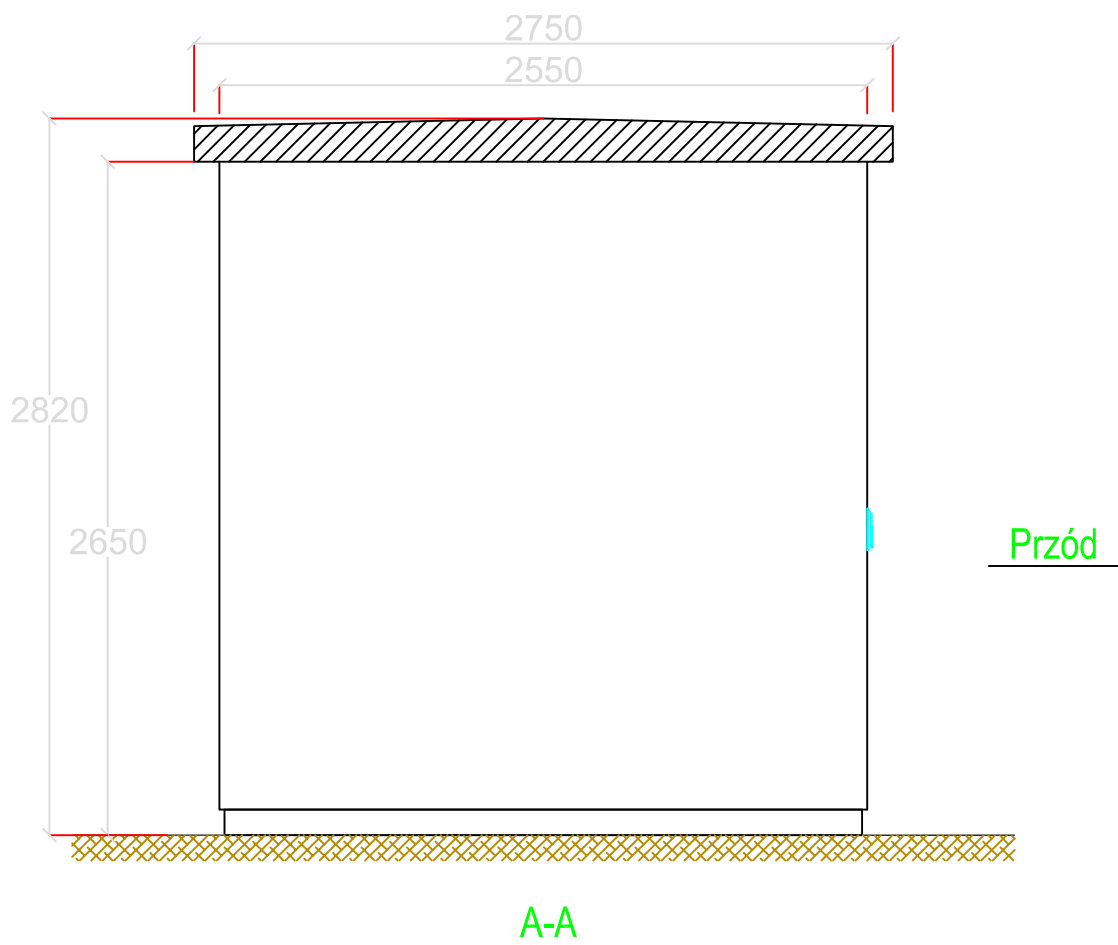
Projektował:		Nazwa rysunku Elewacja frontowa stacji	Data	
Opracował:				
Adaptował:		Przedmiot opracowania Kontenerowa stacja transformatorowa typu BKS-630/320-800 produkcji LAMEL ROZDZIELNICE Sp. z o.o.	Skala 1:30	Format A4
Nr projektu:	----		Rys. 1	



LAMEL ROZDZIELNICE Sp. z o.o.
 Pępowo ul. Gdańska 3; 83-330 Żukowo
 Tel. +48 58 685 40 50
 Fax +48 58 685 40 52
 www.lamel.com.pl

Obiekt
Kontenerowa stacja transformatorowa BKS-630/320-800

Projektował:		Nazwa rysunku Elewacja tylna stacji	Data	
Opracował:				
Adaptował:		Przedmiot opracowania Kontenerowa stacja transformatorowa typu BKS-630/320-800 produkcji LAMEL ROZDZIELNICE Sp. z o.o.	Skala 1:30	Format A4
Nr projektu:	----		Rys. 2	



LAMEL ROZDZIELNICE Sp. z o.o.
 Pępowo ul. Gdańska 3; 83-330 Żukowo
 Tel. +48 58 685 40 50
 Fax +48 58 685 40 52
 www.lamel.com.pl

Obiekt

Kontenerowa stacja transformatorowa BKS-630/320-800

Projektował:

Nazwa rysunku

Data

Opracował:

Elewacja boczna lewa stacji

Adaptował:

Przedmiot opracowania

Skala
1:30

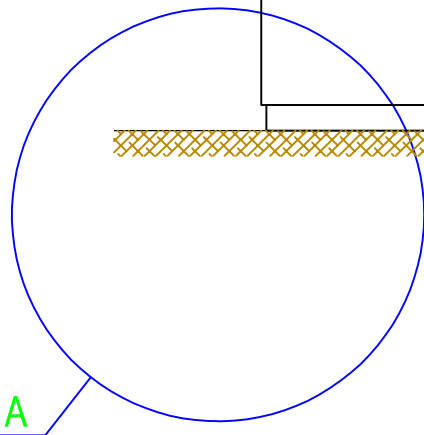
Format
A4

Nr projektu:

**Kontenerowa stacja transformatorowa typu
 BKS-630/320-800 produkcji LAMEL ROZDZIELNICE Sp. z o.o.**

Rys. 3

Przód



B-B



LAMEL ROZDZIELNICE Sp. z o.o.
Pępowo ul. Gdańska 3; 83-330 Żukowo
Tel. +48 58 685 40 50
Fax +48 58 685 40 52
www.lamel.com.pl

Obiekt

Kontenerowa stacja transformatorowa BKS-630/320-800

Projektował:

Nazwa rysunku

Data

Opracował:

Elewacja boczna prawa stacji

Adaptował:

Przedmiot opracowania

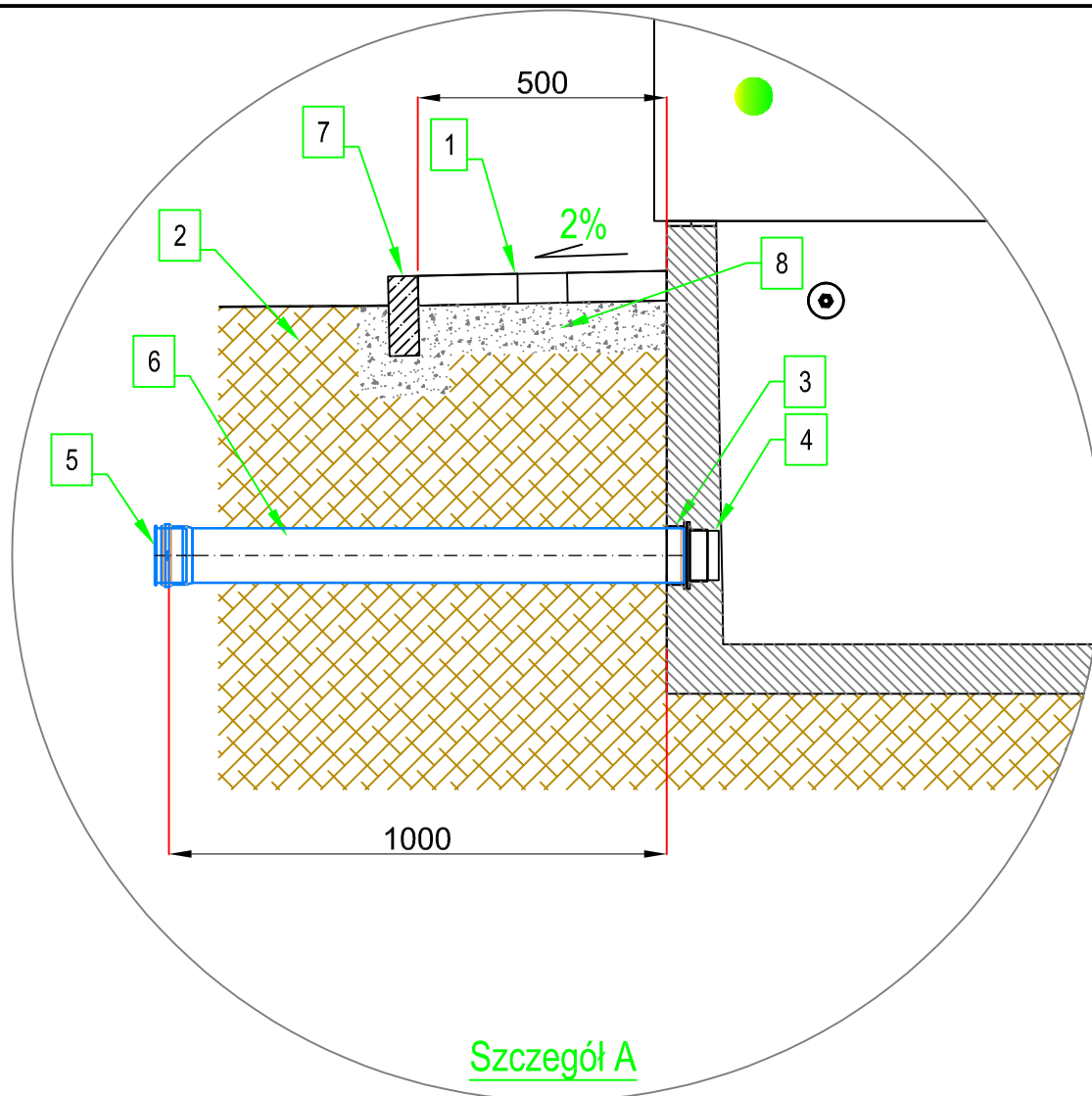
Skala
1:30

Format
A4

Nr projektu:

**Kontenerowa stacja transformatorowa typu
BKS-630/320-800 produkcji LAMEL ROZDZIELNICE Sp. z o.o.**

Rys. 4



Szczegół A

8	Podbudowa betonowa	Beton		□	
7	Wstawka betonowa	Beton		□	
6	Rura kielichowa PCV 100 cm	DN 75	WAWIN	□	
5	Dla przepustu rezerwowego kapturek termokurczliwy	KTK 90/45	RADPOL	□	
	Dla przepustu z kablem rura termokurczliwa z mastikiem uszczelniającym min. 30 cm	RPM 95/30		□	
4	Kształtka uszczelniająca REC110	REC 110		□	Srednica wewnętrzna po obkurczeniu 2,5 cm
3	Przepust kablowy	Stal	LAMEL ROZDZIELNICE	1 kpl.	Ilość otworów zależna od rodzaju wykonania stacji
2	Grunt rodzimy				
1	Opaska wykonana z kostki brukowej	Beton		1 kpl.	Kostka ułożona na podsypce żwirowej zagęszczonej
Lp.	Wyszczególnienie	Materiał Typ	Producent dystybutor	Ilość	Uwagi



LAMEL ROZDZIELNICE Sp. z o.o.
Pépowo ul. Gdańska 3; 83-330 Żukowo
Tel. +48 58 685 40 50
Fax +48 58 685 40 52
www.lamel.com.pl

Obiekt

Kontenerowa stacja transformatorowa BKS_W-630/320-800

Projektował:

Nazwa rysunku

**Sposób wykonania wyprowadzenia kabli nn bez naruszenia
opaski ochronnej przed budynkiem stacji**

Data

Opracował:

Adaptował:

Przedmiot opracowania

**Kontenerowa stacja transformatorowa typu
BKS_W-630/320-800 produkcji LAMEL ROZDZIELNICE Sp. z o.o.**

Skala

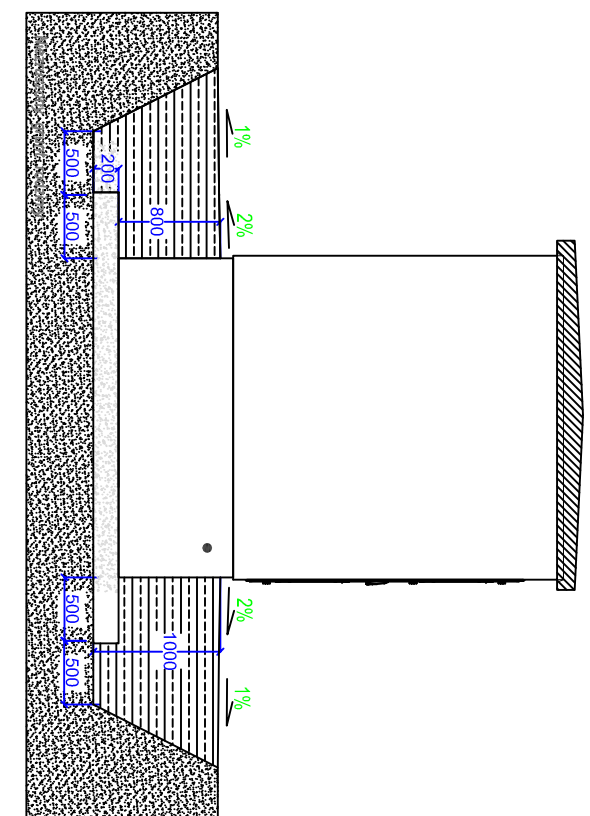
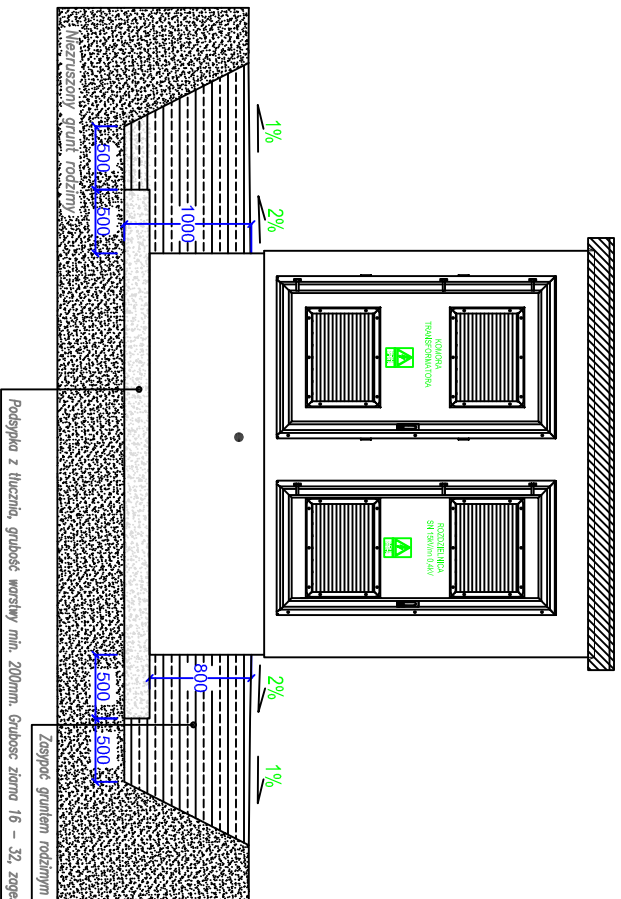
1:30

Format

A4


Nr projektu:

Rys. 5



Poziom gruntu:m n.p.n.

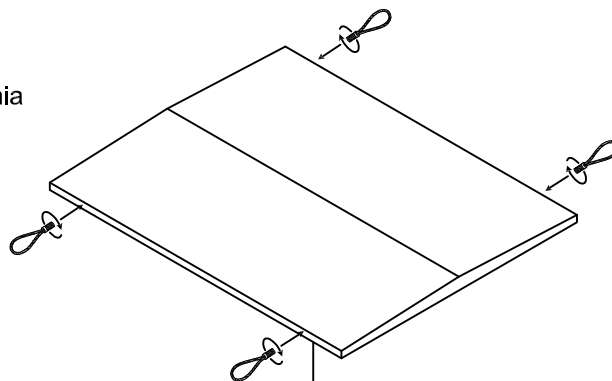
Poziom posadowienia posadzki (PPP):m n.p.n.

 <p>LAMEL ROZDZIELNICE Sp. z o.o. Peppowo, ul. Gdańska 3, 83-330 Zukowo Tel: +48 58 685 40 50 Fax: +48 58 685 40 52 www.lamel.com.pl</p>		<p>Objekt</p> <p>Kontenerowa stacja transformatorowa BKSW-630/320-800</p> <p>-----</p>	
Projektował:		Nazwa rysunku	
Opracował:		<p>Posadowienie stacji</p>	
Adaptował:			
Nr projektu:	----	Przedmiot opracowania	Skala
		Kontenerowa stacja transformatorowa	1:60
		typu BKSW-630/320-800 produkcji LAMEL ROZDZIELNICE Sp. z o.o.	Format
			A4
			Rys. 6
			Data

Zawiesia do przenoszenia dachu stacji



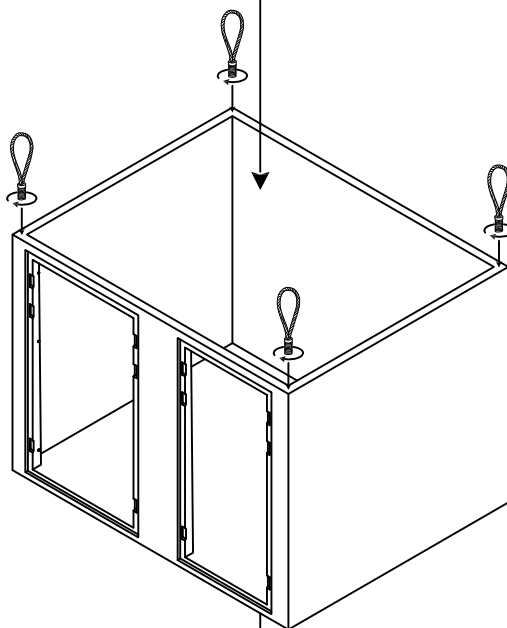
Rd 24



Zawiesia do przenoszenia obudowy stacji



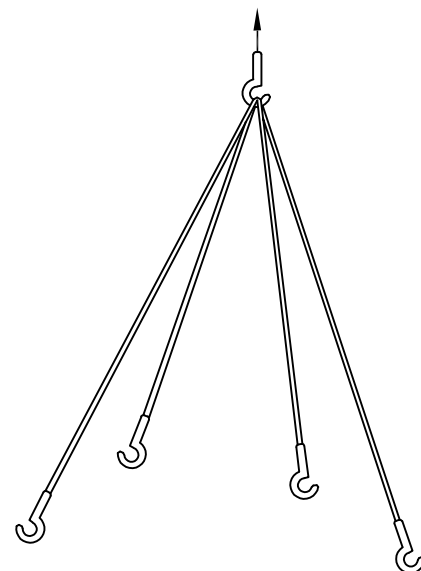
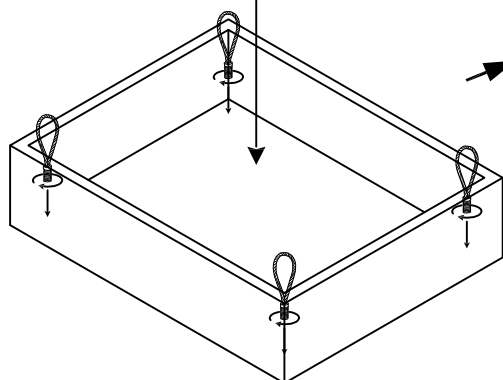
Rd 36



Zawiesia do przenoszenia fundamentu stacji



Rd 30



Uwaga!
zawiesia do podnoszenia 4 szt,
o długości minimum 6m
(długość obwodu 12m).



LAMEL ROZDZIELNICE Sp. z o.o.
Pępowo ul. Gdańska 3; 83-330 Żukowo
Tel. +48 58 685 40 50
Fax +48 58 685 40 52
www.lamel.com.pl

Obiekt

Kontenerowa stacja transformatorowa BKS-630/320-800

Projektował:

Nazwa rysunku

Data

Opracował:

Rozładunek stacji

Adaptował:

Przedmiot opracowania

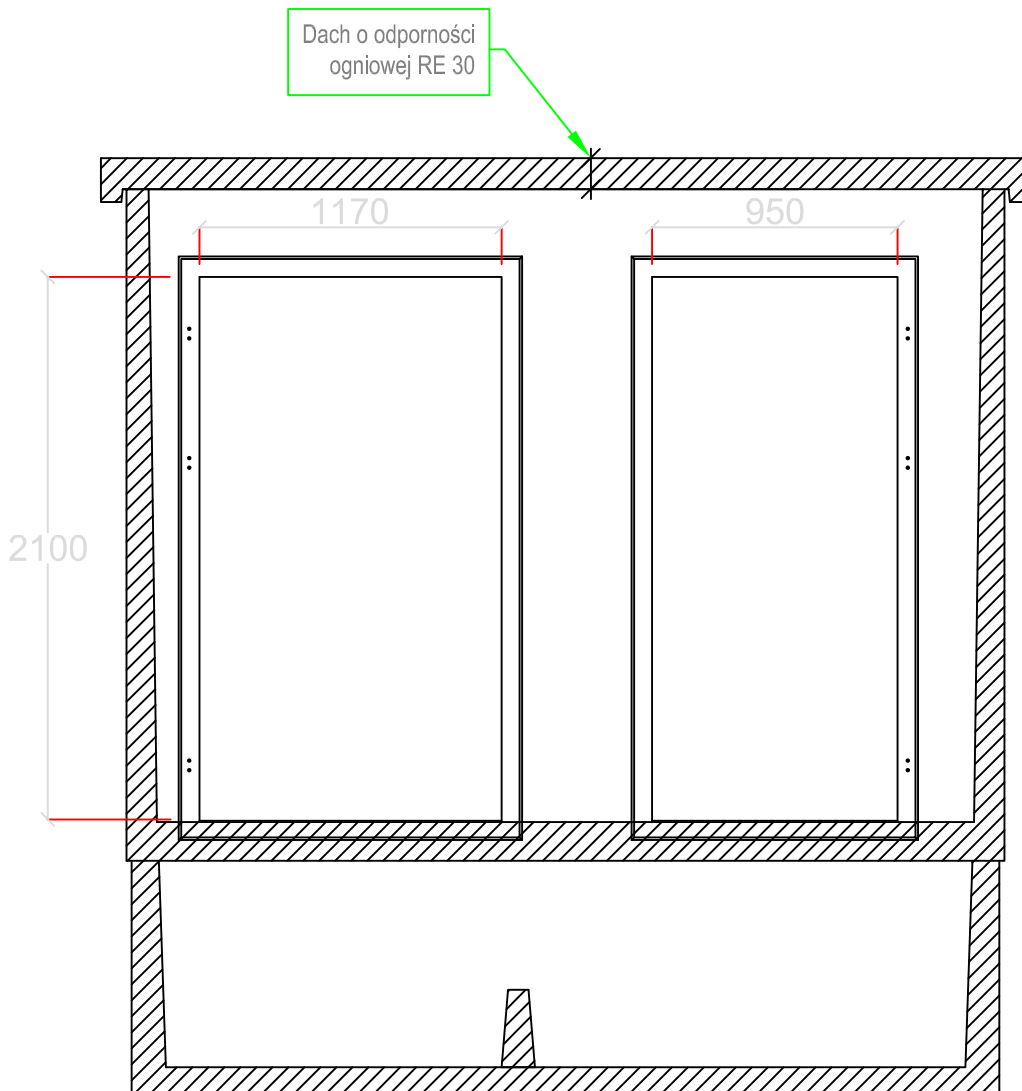
Skala
1:50

Format
A4

Nr projektu:

**Kontenerowa stacja transformatorowa typu
BKS-630/320-800 produkcji LAMEL ROZDZIELNICE Sp. z o.o.**

Rys. 7



LAMEL ROZDZIELNICE Sp. z o.o.
 Pępowo ul. Gdańska 3; 83-330 Żukowo
 Tel. +48 58 685 40 50
 Fax +48 58 685 40 52
 www.lamel.com.pl

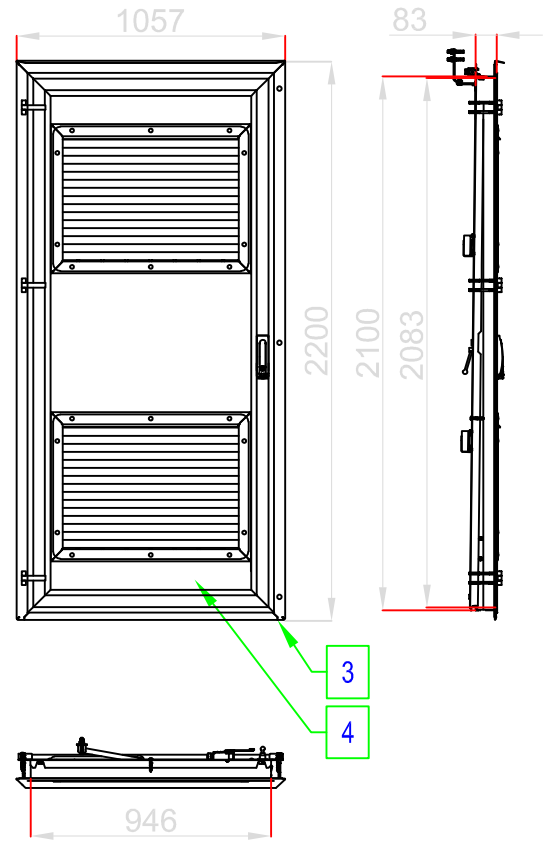
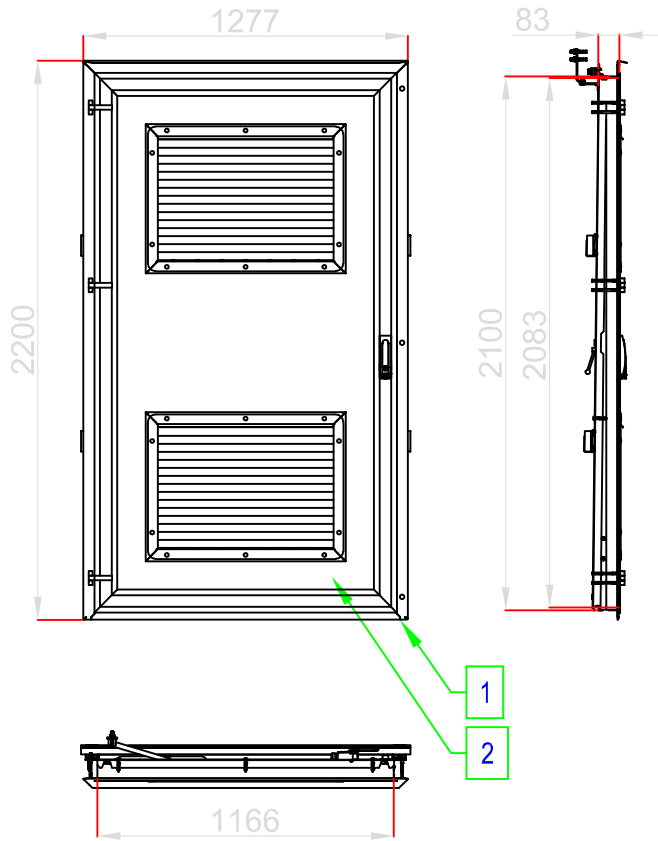
Obiekt

Kontenerowa stacja transformatorowa BKS-630/320-800

Projektował:		Nazwa rysunku	Data	
Opracował:			Elewacja frontowa stacji - światło drzwi	
Adaptował:		Przedmiot opracowania		
Nr projektu:	----		Kontenerowa stacja transformatorowa typu BKS-630/320-800 produkcji LAMEL ROZDZIELNICE Sp. z o.o.	1:30
				Rys. 8

Drzwi do przedziału transformatora

Drzwi do przedziału rozdzielnic SN/nn



4	Skrzydło drzwiowe 970x2123 mm z dwoma otworami wentylacyjnymi	Aluminium	LAMEL ROZDZIELNICE	1 kpl.	66,5	Powłoka antykorozyjna malowanie proszkowe, kolory wg RAL
3	Ościeżnica drzwi 1057x2200 mm	Aluminium		1 kpl.	11	
2	Skrzydło drzwiowe 1190x2123 mm z dwoma otworami wentylacyjnymi	Aluminium		1 kpl.	75	
1	Ościeżnica drzwi 1277x2200 mm	Aluminium			18	
Lp.	Wyszczególnienie	Materiał		Producent dystrybutor	Masa [kg]	



LAMEL ROZDZIELNICE Sp. z o.o.
 Pępowo ul. Gdańska 3; 83-330 Żukowo
 Tel. +48 58 685 40 50
 Fax +48 58 685 40 52
 www.lamel.com.pl

Obiekt

Kontenerowa stacja transformatorowa BKS-630/320-800

Projektował:

Nazwa rysunku

Data

Opracował:

Stołarka drzwi stacji

Adaptował:

Przedmiot opracowania

Skala

Format

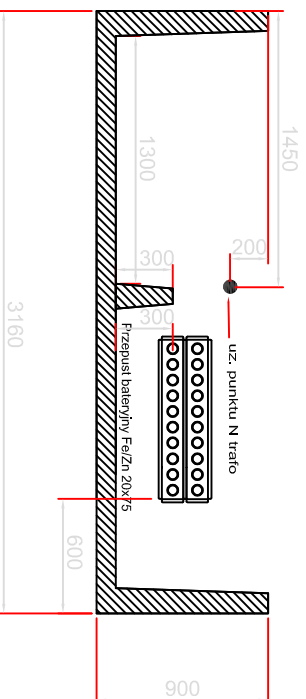
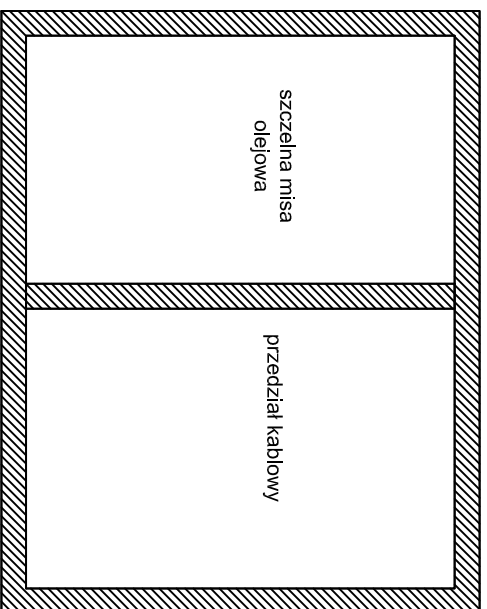
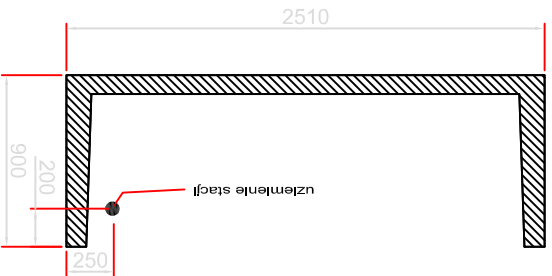
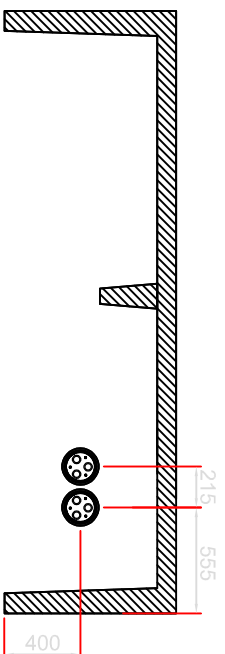
Nr projektu: ----

Kontenerowa stacja transformatorowa typu BKS-630/320-800 produkcji LAMEL ROZDZIELNICE Sp. z o.o.

1:30

A4

Rys. 9



UWAGI
 - Możliwość zainstalowania przepustów kablowych SN oraz nN w dowolnym miejscu ściany fundamentu przedziału kablowego stacji



LAMEL ROZDZIELNICE Sp. z o.o.
 Peppowo ul. Gdańska 3, 83-330 Żukowo
 Tel: +48 58 685 40 50
 Fax: +48 58 685 40 52
 www.lamel.com.pl

Objekt
Kontenerowa stacja transformatorowa BKSW-630/320-800

Projektował:

Nazwa rysunku

Data

Opracował:

Rzut z góry piwnicy kablowej

Adaptował:

Przedmiot opracowania

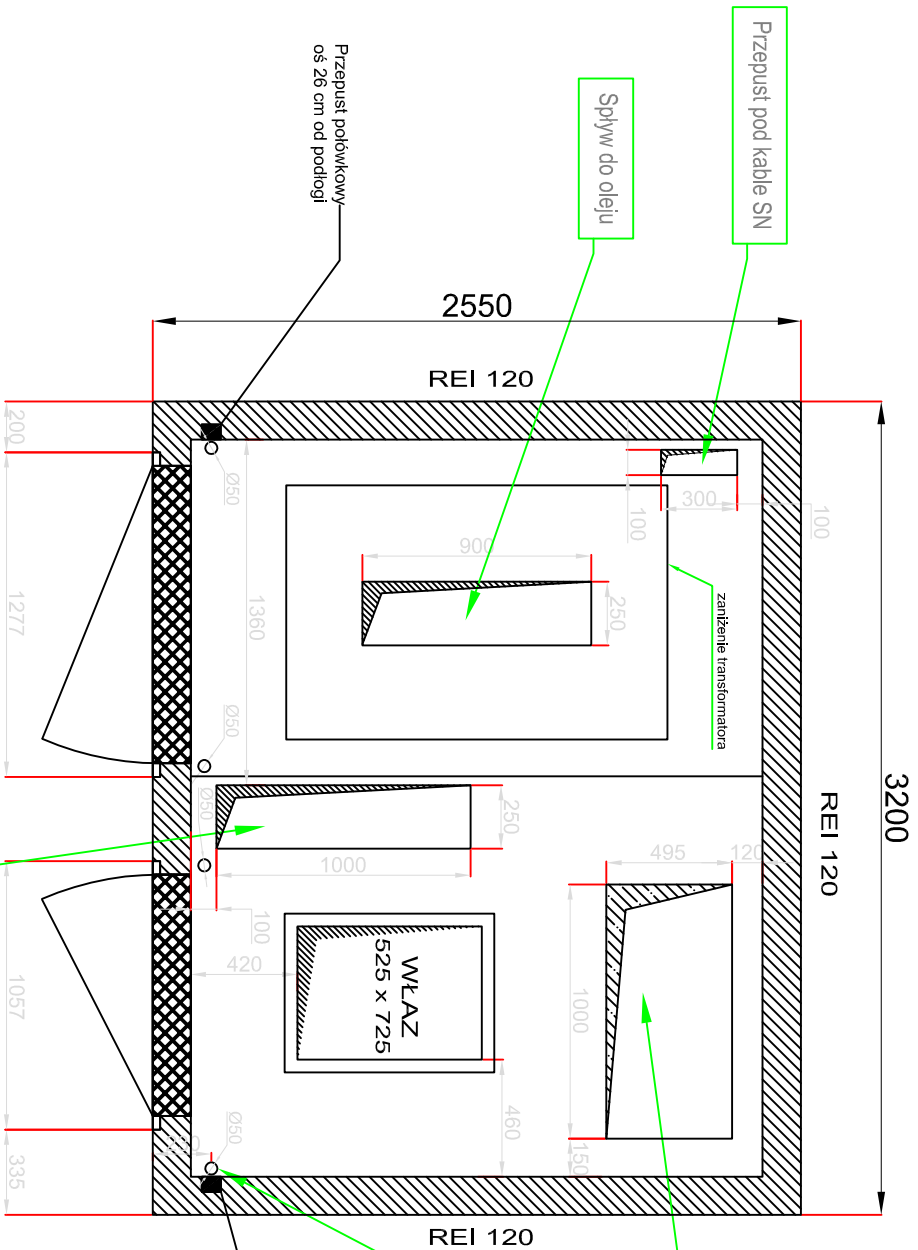
Skala
1:40


Format
A4

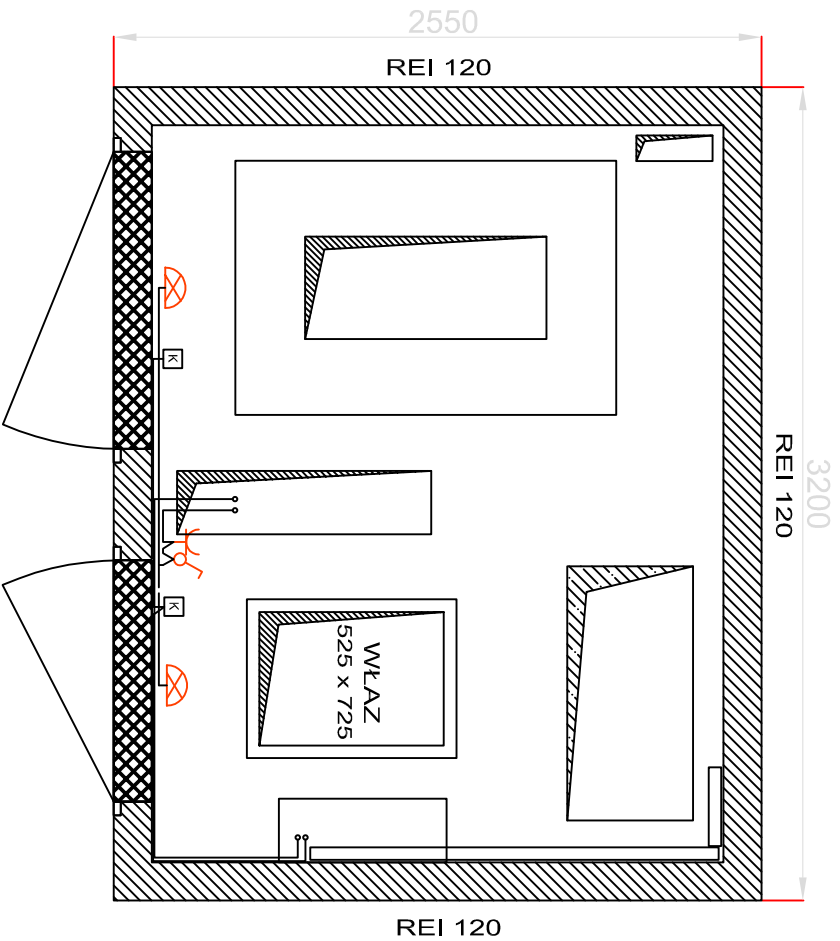
Nr projektu:

BKSW-630/320-800 produkcja LAMEL ROZDZIELNICE Sp. z o.o.









Rys. 10




		LAMEL ROZDZIELNICE Sp. z o.o. Peppowo, ul. Gdańska 3, 83-330 Żukowo Tel: +48 58 685 40 50 Fax: +48 58 685 40 52 www.lamel.com.pl		Objekt Stacja transformatorowa BKS-630/320-800 ----	
Projektował:		Nazwa rysunku		Data	
Opracował:		Rozmieszczenie otworów technologicznych		Skala	
Adaptował:				1:30	
Nr projektu:	----	Przedmiot opracowania		Format	
		typu BKS 255/380 produkcji LAMEL ROZDZIELNICE		A4	
				Rys. 11	

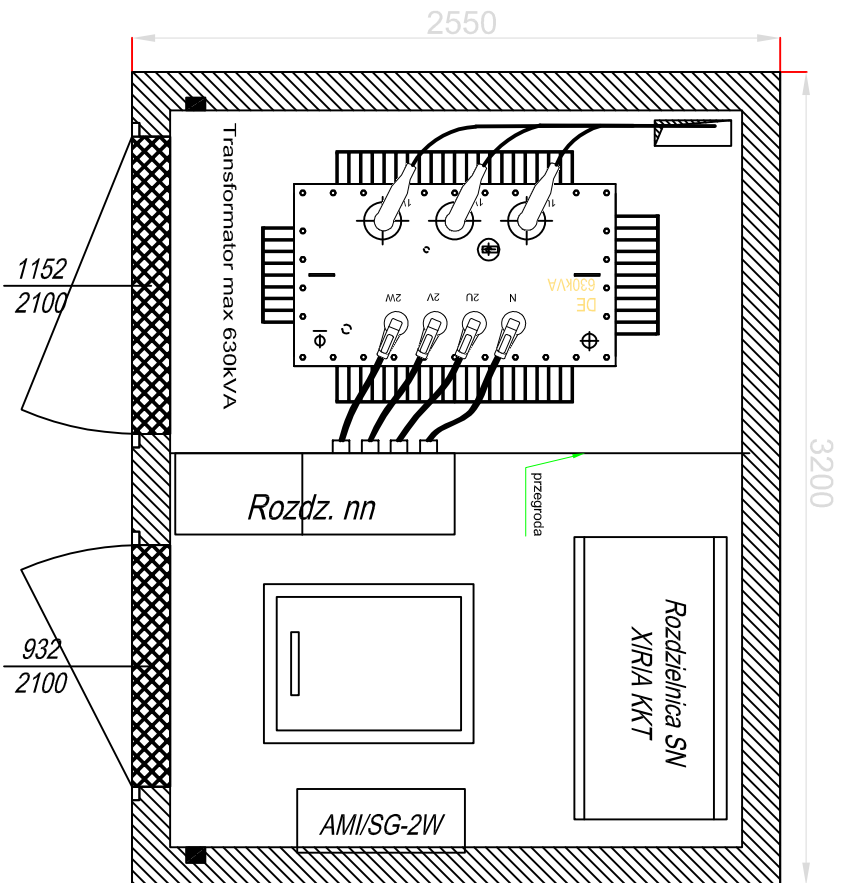



Legenda

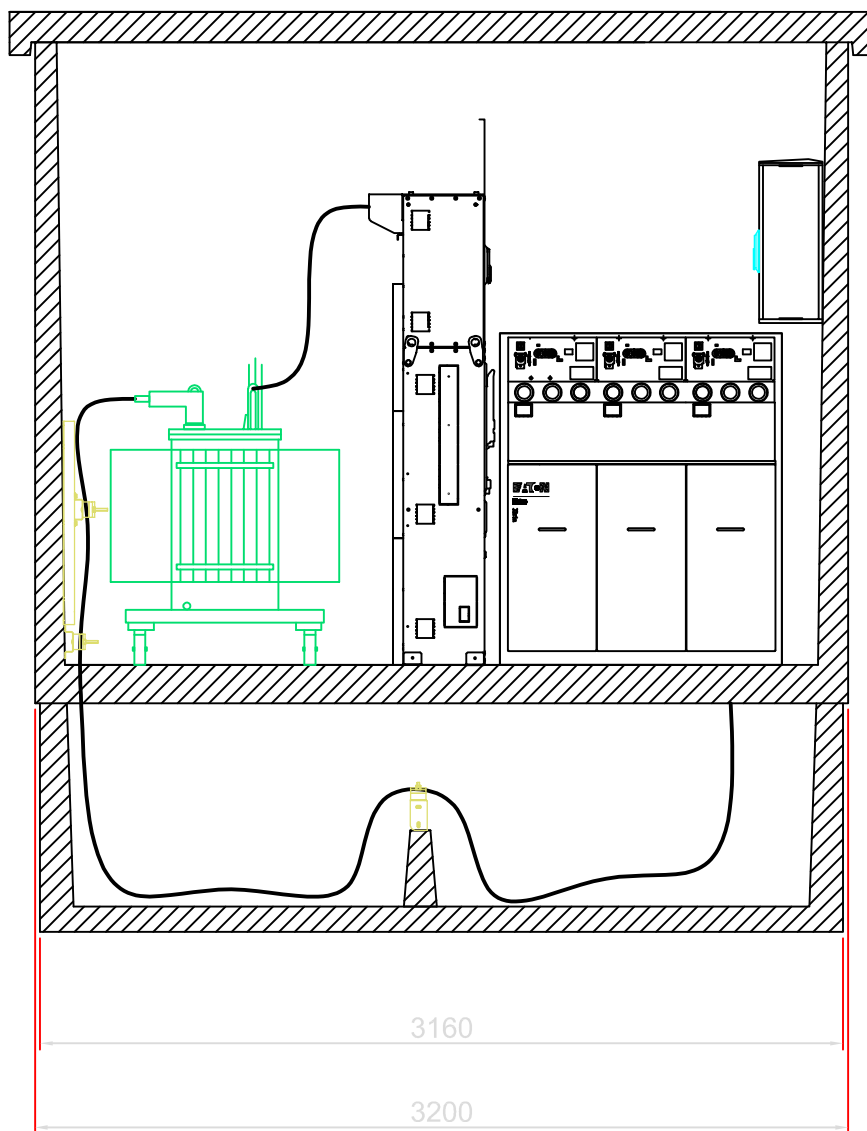
-  Grzałco 230V z uzemnieniem, natynkowe
brzgoszczalne
-  Łącznik jednobiegunowy, natynkowy
brzgoszczalny
-  Oprawa oświetleniowa 60W, natynkowa
brzgoszczalna
-  Łącznik kraticowy IP55
-  Sygnalizacja otwarcia drzwi stacji
ÖLFLEX 2x0,5mm²
-  Instalacja oświetleniowa
OMY 3x1,5mm²
-  Zasilanie rozdzielni AMISG
YDY 3x1,5mm²
-  Koryta kablowe perforowane
60x80 do przewodów telemechaniki
rozdzielni SN

UWAGA:
Przewody prowadzone w ruroch
osłonowych RL20

 <p>LAMEL ROZDZIELNICE Sp. z o.o. Peppowo ul. Gdanska 3; 83-330 Zukowo Tel: +48 58 685 40 50 Fax: +48 58 685 40 52 www.lamel.com.pl</p>		<p>Objekt</p> <p>Kontenerowa stacja transformatorowa BKSW-630/320-800</p> <p>-----</p>	
Projektował:		<p>Nazwa rysunku</p> <p>Schemat instalacji potrzeb własnych</p>	
Opracował:			
Adaptował:			
Nr projektu:	----	Przedmiot opracowania	<p>Kontenerowa stacja transformatorowa typu BKSW-630/320-800 produkcji LAMEL ROZDZIELNICE Sp. z o.o.</p>
		Skala	Format
		1:30	A4
		Rys. 12	Data



 <p>LAMEL ROZDZIELNICE Sp. z o.o. Peppowo ul. Gdanska 3; 83-330 Zukowo Tel: +48 58 685 40 50 Fax: +48 58 685 40 52 www.lamel.com.pl</p>		<p>Objekt</p> <p>Kontenerowa stacja transformatorowa BKSW-630/320-800</p> <p>-----</p>		<p>Data</p>	
Projektował:		Nazwa rysunku		Skala	
Opracował:		Rozmieszczenie urządzeń widok z góry		1:30	
Adaptował:		Przedmiot opracowania		Format	
Nr projektu:	----	BKSW-630/320-800 produkcja LAMEL ROZDZIELNICE Sp. z o.o.		A4	
				Rys. 13	



LAMEL ROZDZIELNICE Sp. z o.o.
 Pępowo ul. Gdańska 3; 83-330 Żukowo
 Tel. +48 58 685 40 50
 Fax +48 58 685 40 52
 www.lamel.com.pl

Obiekt

Kontenerowa stacja transformatorowa BKS-630/320-800

Projektował:

Nazwa rysunku

Data

Opracował:

Rozmieszczenie urządzeń widok z przodu

Adaptował:

Przedmiot opracowania

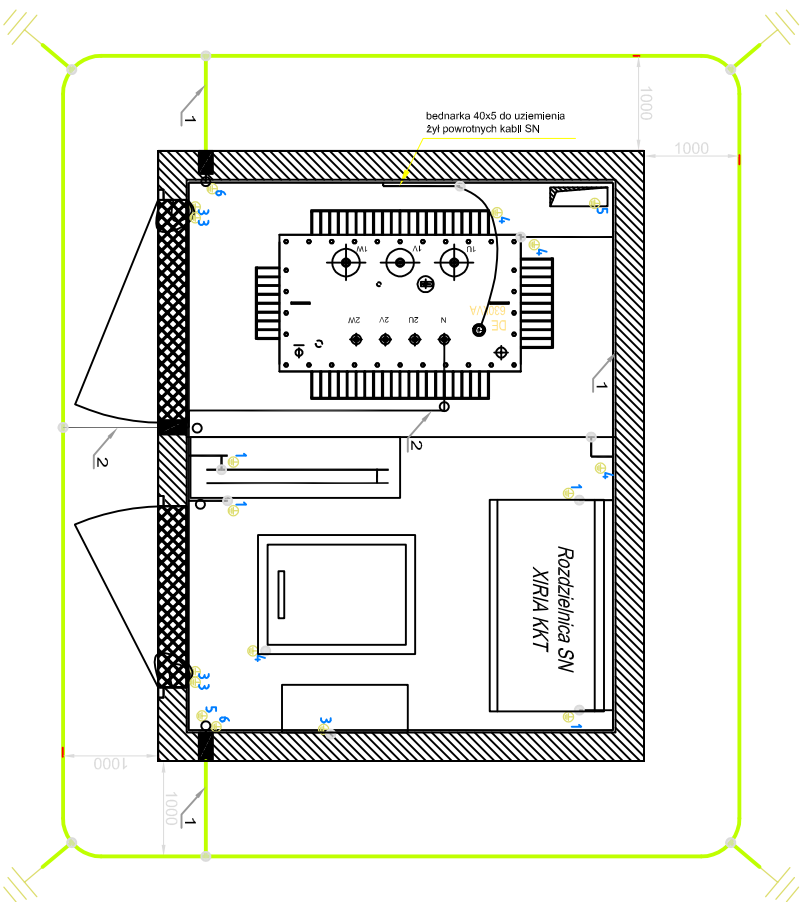
Skala
1:30

Format
A4

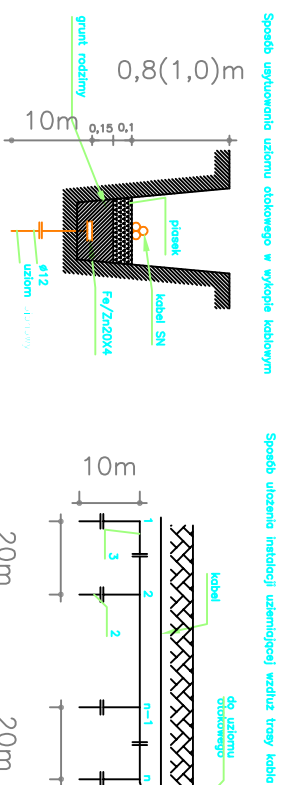
Nr projektu:

**Kontenerowa stacja transformatorowa typu
 BKS-630/320-800 produkcji LAMEL ROZDZIELNICE Sp. z o.o.**

Rys. 14



- 1 - Szyba uziemiająca - bednarka Fe/Zn 30x4
- 2 - Szyba uziemiająca - bednarka Fe/Zn 30x4 (N)
- 3 - Przewód uziemiający LGY 25mm²
- 4 - Przewód uziemiający LGY 70mm²
- 5 - Przewód uziemiający LGY 70mm² - dach
- 6 - Miejsce do pomiaru uziemienia



Lp.	Opis uziomni		Wymagana oporność uziemienia uziomni	
	Podany	Planowany	100Ω/m	500Ω/m
1	Bednarka 20x4 (m)	Liczba szpilek (szt)	Długość szpilek (m)	Oporność (Ω)
2	40	3	10	2,4
3	80	5	10	1,4
4	120	7	20	0,9
5	240	13	20	0,5

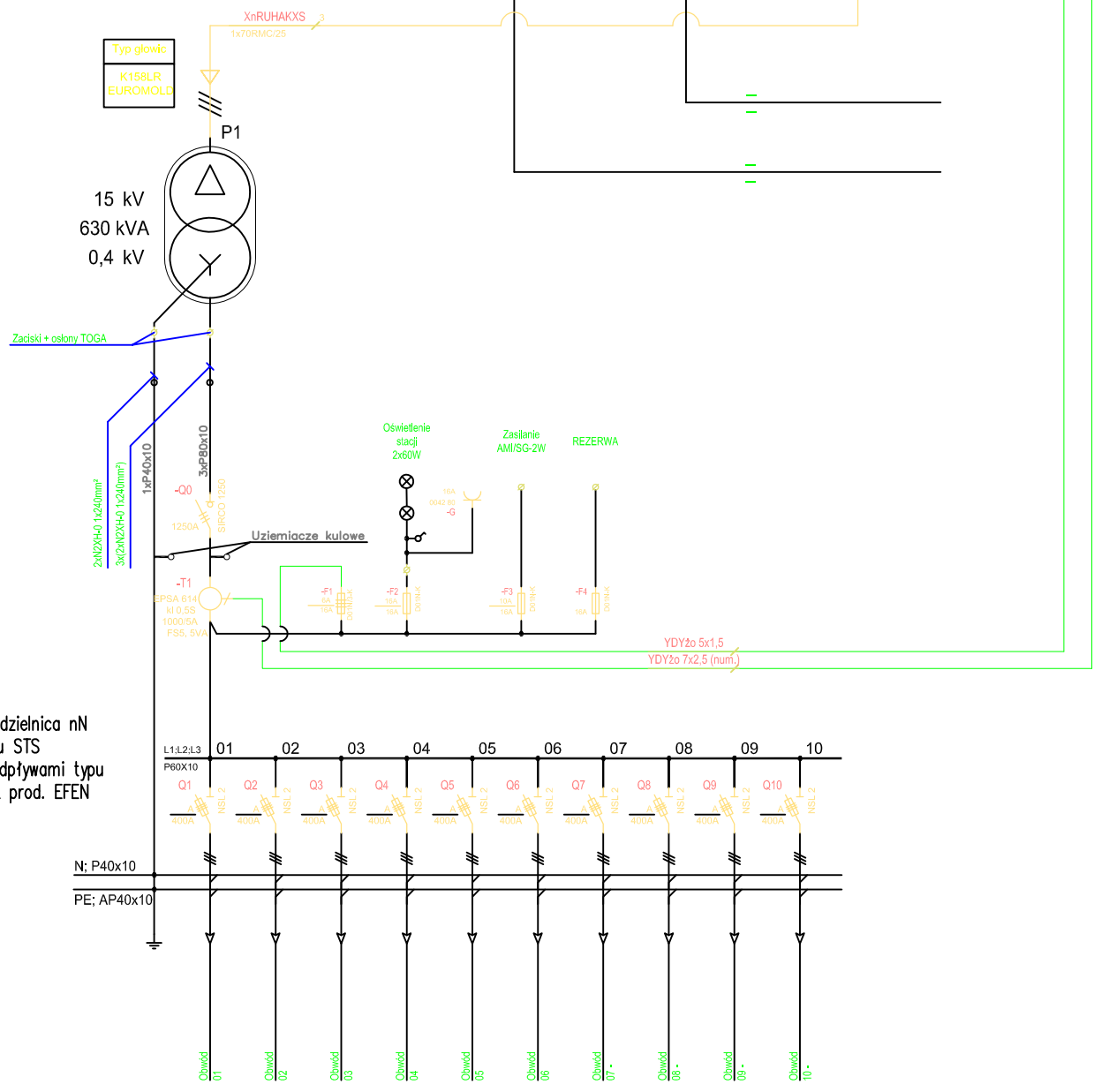
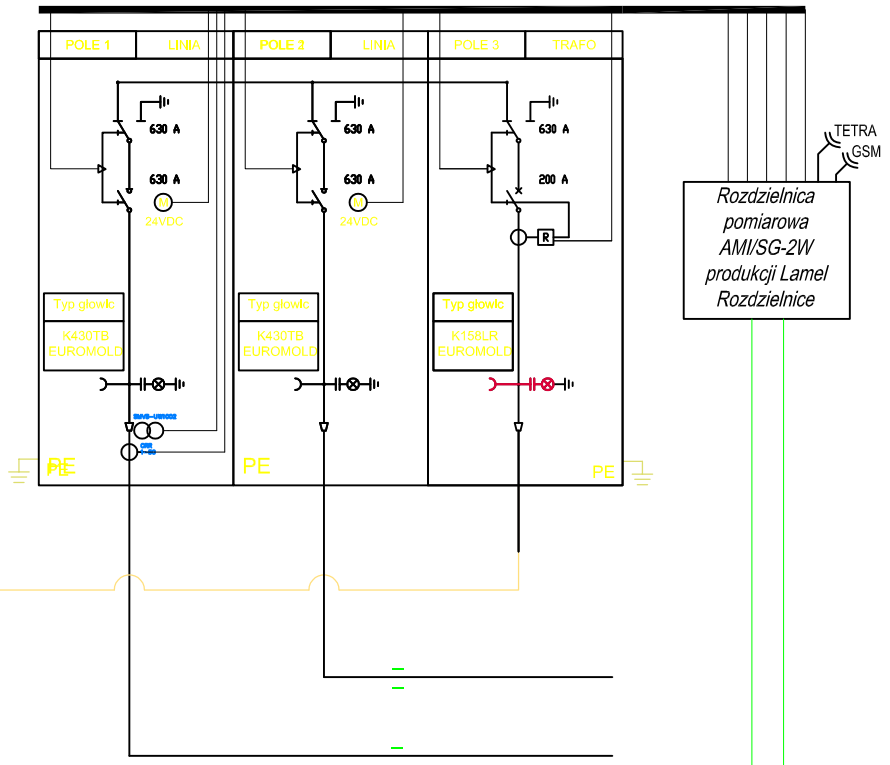
UWAGI

- Połączenia uziemiające wykonane bednarką ocynkowaną 30x4, lub przewodem LGY o przekroju minimalnym 70mm² w kolorze żółto-zielonym
- Połączenie zaciski neutralnego transformatora wykonane bednarką ocynkowaną 40x5mm. Bednarkę prowadzić na uchwytych izolacyjnych. Bednarkę pomalować kolorem niebieskim.

<p>LAMEL ROZDZIELNICE Sp. z o.o. Peppowo ul. Gdanska 3, 83-330 Zukowo Tel: +48 58 685 40 50 Fax: +48 58 685 40 52 www.lamel.com.pl</p>		Objekt	
		<p>Kontenerowa stacja transformatorowa BKSW-630/320-800</p>	
Projektował:		Nazwa rysunku	
Opracował:		<p>Połączenia uziemiające stacji</p>	
Adaptował:			
Nr projektu:	----	Przedmiot opracowania	
		<p>Kontenerowa stacja transformatorowa typu BKSW-630/320-800 produkcji LAMEL ROZDZIELNICE Sp. z o.o.</p>	
		Data	
		Skala	Format
		1:40	A4
		Rys. 15	

Specyfikacja rozdzielnic:

Rozdzielnica EATON
XIRIA KKT
z napędami w polach 1, 2
U_n: 24kV
U_i: 50kV
U_{imp}: 125kV
I_n: 630A/200A
I_z: 16kA
U_{ster}: 24V DC



Rozdzielnica nN
typu STS
z odpływami typu
NSL prod. EFEN



LAMEL ROZDZIELNICE Sp. z o.o.
Pepowo ul. Gdańska 3; 83-330 Żukowo
Tel. +48 58 685 40 50
Fax +48 58 685 40 52
www.lamel.com.pl

Obiekt
Kontenerowa stacja transformatorowa BKS-630/320-800

Projektował:		Nazwa rysunku	Data	
Opracował:		Schemat elektryczny		
Adaptował:		Przedmiot opracowania	Skala	Format
Nr projektu:	----		Kontenerowa stacja transformatorowa typu BKS-630/320-800 produkcji LAMEL ROZDZIELNICE Sp. z o.o.	1:30
			Rys. 16	

NASTAWY DLA PRZEKLADNIKA WIC1WE1AS1 (WIC1)

MOC POZORNIA TRANSFORMATORA 180kVA				
Rodzaj nastawy	Przebieżnik	Przebieżnik	Przebieżnik	Wartość nastawy
Prąd Is zabezpieczenia	DP1-1	DP1-2	DP1-3	8 A
Charakterystyka	DP1-4	DP1-5	DP1-6	8 A
	DP1-7	DP1-8	DP1-9	8 A
	DP1-10	DP1-11	DP1-12	8 A
	DP1-13	DP1-14	DP1-15	8 A
	DP1-16	DP1-17	DP1-18	8 A
	DP1-19	DP1-20	DP1-21	8 A
	DP1-22	DP1-23	DP1-24	8 A
	DP1-25	DP1-26	DP1-27	8 A
	DP1-28	DP1-29	DP1-30	8 A
	DP1-31	DP1-32	DP1-33	8 A
	DP1-34	DP1-35	DP1-36	8 A
	DP1-37	DP1-38	DP1-39	8 A
	DP1-40	DP1-41	DP1-42	8 A
	DP1-43	DP1-44	DP1-45	8 A

NASTAWY DLA PRZEKLADNIKA WIC1WE1AS1 (WIC1-2)

MOC POZORNIA TRANSFORMATORA 250kVA				
Rodzaj nastawy	Przebieżnik	Przebieżnik	Przebieżnik	Wartość nastawy
Prąd Is zabezpieczenia	DP1-1	DP1-2	DP1-3	13 A
Charakterystyka	DP1-4	DP1-5	DP1-6	13 A
	DP1-7	DP1-8	DP1-9	13 A
	DP1-10	DP1-11	DP1-12	13 A
	DP1-13	DP1-14	DP1-15	13 A
	DP1-16	DP1-17	DP1-18	13 A
	DP1-19	DP1-20	DP1-21	13 A
	DP1-22	DP1-23	DP1-24	13 A
	DP1-25	DP1-26	DP1-27	13 A
	DP1-28	DP1-29	DP1-30	13 A
	DP1-31	DP1-32	DP1-33	13 A
	DP1-34	DP1-35	DP1-36	13 A
	DP1-37	DP1-38	DP1-39	13 A
	DP1-40	DP1-41	DP1-42	13 A
	DP1-43	DP1-44	DP1-45	13 A

NASTAWY DLA PRZEKLADNIKA WIC1WE1AS1 (WIC1-2)

MOC POZORNIA TRANSFORMATORA 400kVA				
Rodzaj nastawy	Przebieżnik	Przebieżnik	Przebieżnik	Wartość nastawy
Prąd Is zabezpieczenia	DP1-1	DP1-2	DP1-3	20 A
Charakterystyka	DP1-4	DP1-5	DP1-6	20 A
	DP1-7	DP1-8	DP1-9	20 A
	DP1-10	DP1-11	DP1-12	20 A
	DP1-13	DP1-14	DP1-15	20 A
	DP1-16	DP1-17	DP1-18	20 A
	DP1-19	DP1-20	DP1-21	20 A
	DP1-22	DP1-23	DP1-24	20 A
	DP1-25	DP1-26	DP1-27	20 A
	DP1-28	DP1-29	DP1-30	20 A
	DP1-31	DP1-32	DP1-33	20 A
	DP1-34	DP1-35	DP1-36	20 A
	DP1-37	DP1-38	DP1-39	20 A
	DP1-40	DP1-41	DP1-42	20 A
	DP1-43	DP1-44	DP1-45	20 A

NASTAWY DLA PRZEKLADNIKA WIC1WE1AS1 (WIC1-2)

MOC POZORNIA TRANSFORMATORA 630kVA				
Rodzaj nastawy	Przebieżnik	Przebieżnik	Przebieżnik	Wartość nastawy
Prąd Is zabezpieczenia	DP1-1	DP1-2	DP1-3	28 A
Charakterystyka	DP1-4	DP1-5	DP1-6	28 A
	DP1-7	DP1-8	DP1-9	28 A
	DP1-10	DP1-11	DP1-12	28 A
	DP1-13	DP1-14	DP1-15	28 A
	DP1-16	DP1-17	DP1-18	28 A
	DP1-19	DP1-20	DP1-21	28 A
	DP1-22	DP1-23	DP1-24	28 A
	DP1-25	DP1-26	DP1-27	28 A
	DP1-28	DP1-29	DP1-30	28 A
	DP1-31	DP1-32	DP1-33	28 A
	DP1-34	DP1-35	DP1-36	28 A
	DP1-37	DP1-38	DP1-39	28 A
	DP1-40	DP1-41	DP1-42	28 A
	DP1-43	DP1-44	DP1-45	28 A

Specyfikacja rozdzielnic:

Rozdzielnica EATON XIRIA KKT

z napędami w polach 1 i 2

U_n: 24kV

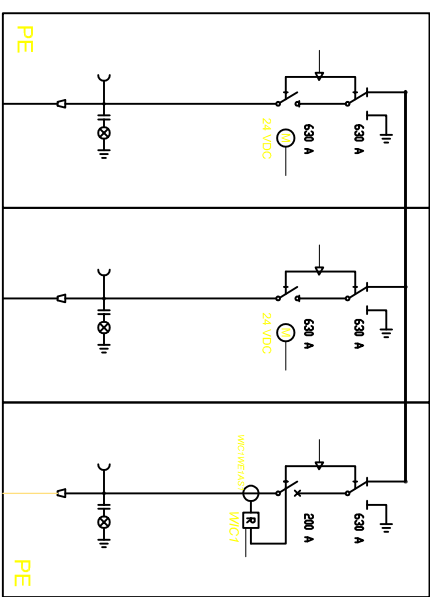
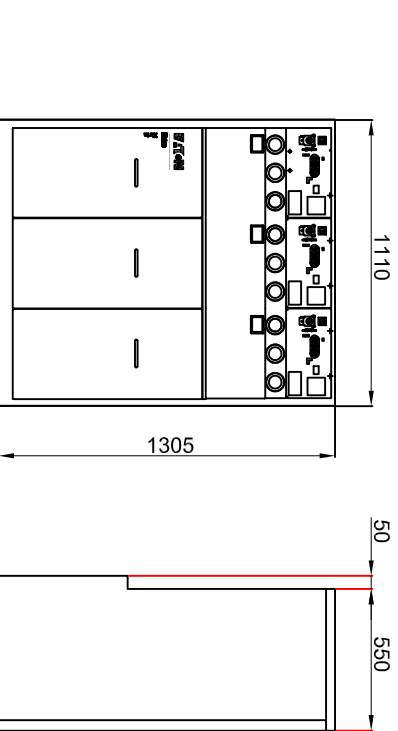
U_j: 50kV

U_{imp}: 125kV

I_n: 630A/200A

I_z: 16kA

U_{ster}: 24V DC





 LAMEL ROZDZIELNICE Sp. z o.o.
 Poppowo ul. Gdańska 3, 83-330 Żukowo
 Tel. +48 58 685 40 50
 Fax +48 58 685 40 52
 www.lamel.com.pl

Nazwa rysunku: **Kontenerowa stacja transformatorowa BKSW-630/320-800**
 Przedmiot opracowania: **Rozdzielnica SN typu Saferring CCV**
 Kontenerowa stacja transformatorowa typu **BKSW-630/320-800** produkcji **LAMEL ROZDZIELNICE Sp. z o.o.**

Projektował: _____
 Opracował: _____
 Adaptował: _____
 Nr projektu: -----

Skala: 1:30
 Format: A4
 Rys. 17

Specyfikacja rozdzielnicy:

Rozdzielnica nN typu STS

Un: 500V

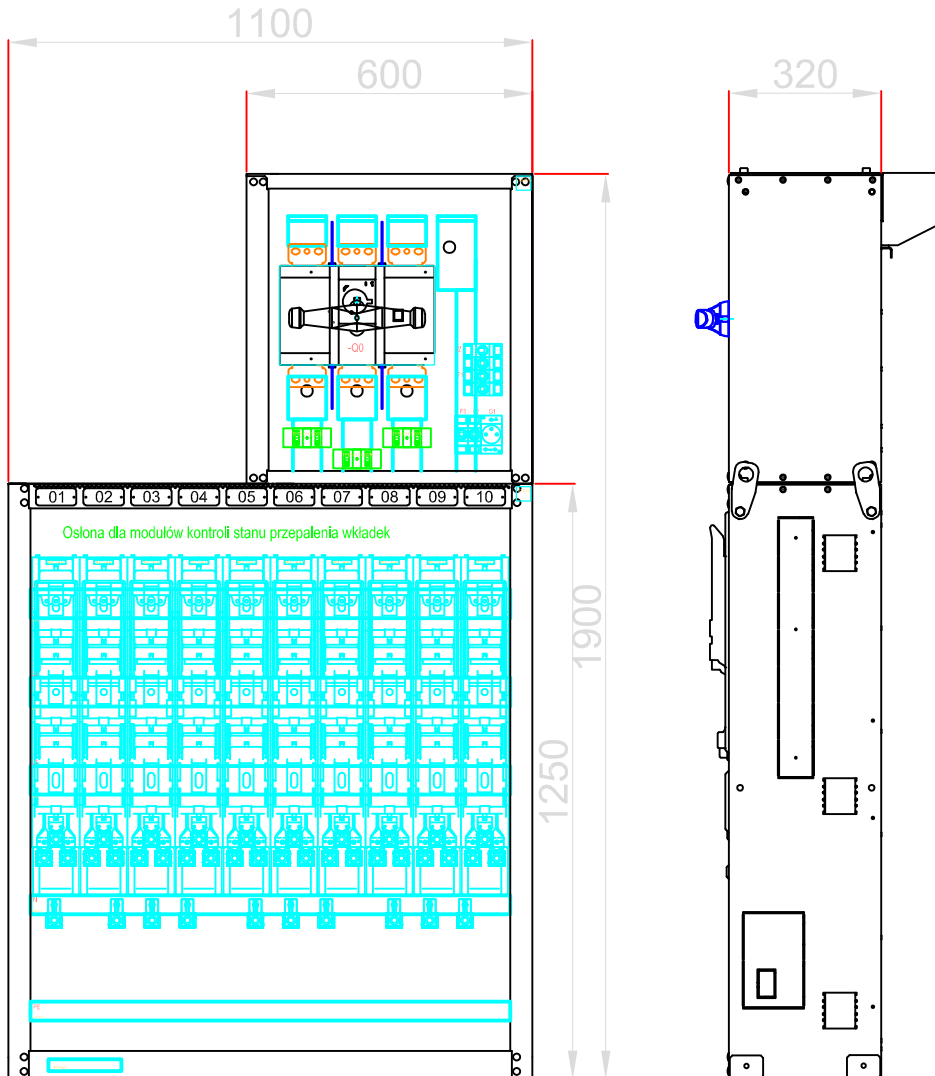
Ui: 690V

Uimp: 8kV

In: 1250A

Icw: 20kA/1s

Ick: 40kA



LAMEL ROZDZIELNICE Sp. z o.o.
 Pępowo ul. Gdańska 3; 83-330 Żukowo
 Tel. +48 58 685 40 50
 Fax +48 58 685 40 52
 www.lamel.com.pl

Obiekt

Kontenerowa stacja transformatorowa BKS-630/320-800

Projektował:

Nazwa rysunku

Data

Opracował:

Rozdzielnica nN typu STS

Adaptował:

Przedmiot opracowania

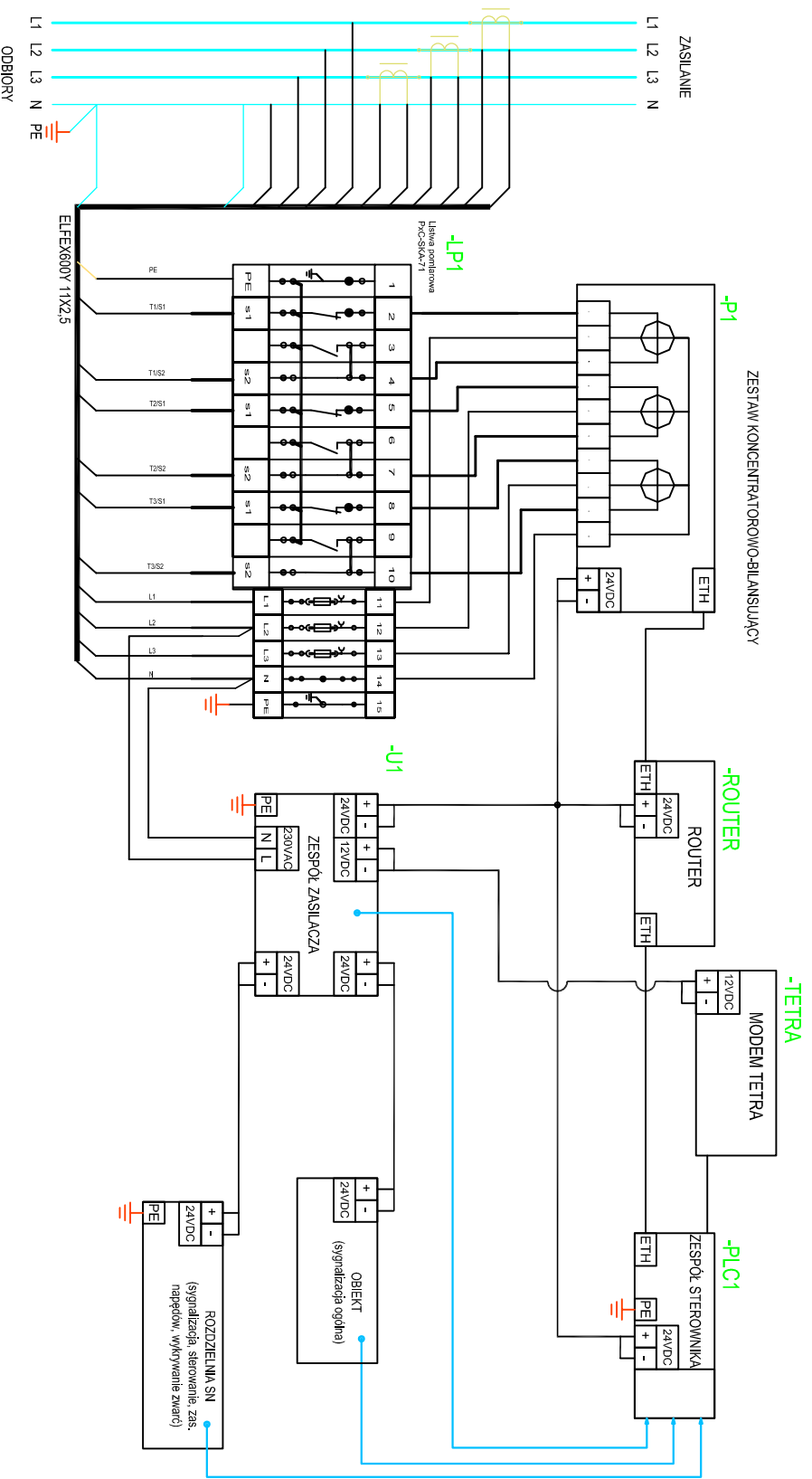
Skala
1:16

Format
A4

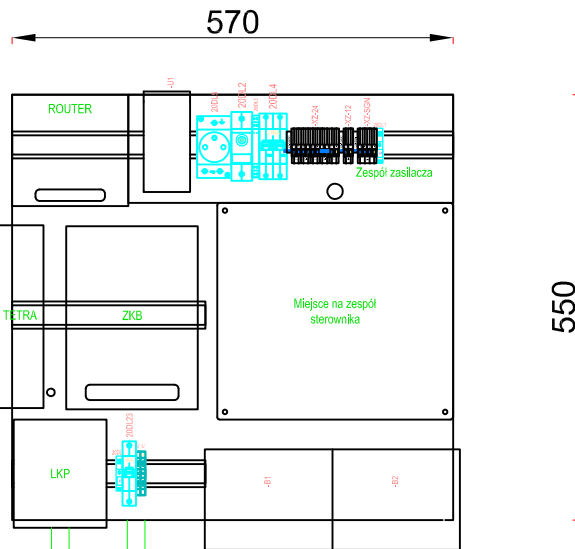
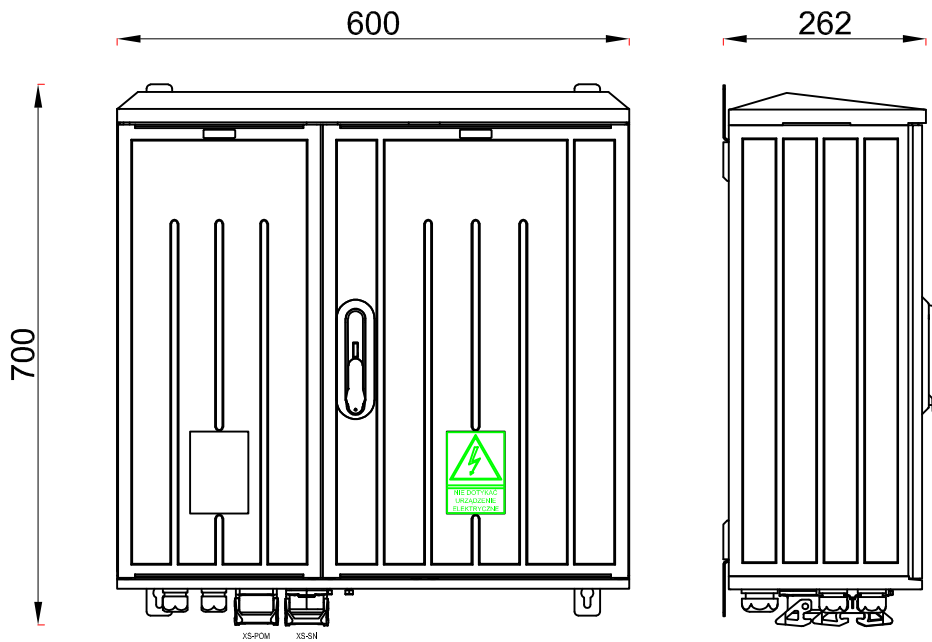
Nr projektu:

**Kontenerowa stacja transformatorowa typu
 BKS-630/320-800 produkcji LAMEL ROZDZIELNICE Sp. z o.o.**

Rys. 18



<p>LAMEL ROZDZIELNICE Sp. z o.o. Peppowo ul. Gdańska 3: 83-330 Zukołowo Tel. +48 58 685 40 50 Fax +48 58 685 40 52 www.lamel.com.pl</p>		<p>Objekt</p> <p>Kontenerowa stacja transformatorowa BKS-630/320-800</p> <p>---</p>	
<p>Nazwa rysunku</p> <p>Schemat układu pomiarowego AMI/SG-2W</p>		<p>Data</p>	
<p>Projektował:</p>		<p>Przedmiot opracowania</p>	
<p>Operował:</p>		<p>Kontenerowa stacja transformatorowa typu BKS-630/320-800 produkcji LAMEL ROZDZIELNICE Sp. z o.o.</p>	
<p>Adaptował:</p>		<p>Skala</p> <p>-</p>	
<p>Nr projektu: -----</p>		<p>Format</p> <p>A4</p>	
		<p>Rys. 19</p>	



kier.
rozdzielnicza
nn

YDYżo 5x1,5
YDYżo 7x2,5 (num.)

Sygnalizacja i sterowanie
oraz pomiary stacji



LAMEL ROZDZIELNICE Sp. z o.o.
Pepowo ul. Gdańska 3; 83-330 Żukowo
Tel. +48 58 685 40 50
Fax +48 58 685 40 52
www.lamel.com.pl

Obiekt

Kontenerowa stacja transformatorowa BKS-630/320-800

Projektował:

Nazwa rysunku

Data

Opracował:

Widok rozdzielnic pomiarowej AMI/SG-2W

Adaptował:

Przedmiot opracowania

Skala
1:10

Format
A4

Nr projektu:

**Kontenerowa stacja transformatorowa typu
BKS-630/320-800 produkcji LAMEL ROZDZIELNICE Sp. z o.o.**

Rys. 20